



Volvo Trucks. Driving Progress

VOLVO FL

PRODUCTINFORMATIE



Vroeg in de ochtend, 's avonds laat. Of midden op een drukke werkdag.



Stedelijke distributie is altijd een uitdaging. Drukke straten, nauwe steegjes en vele stops. Met de Volvo FL heeft u altijd de touwtjes in handen en profiteert u van het hoogst mogelijke, zakelijke voordeel. De Volvo FL-truck is ontwikkeld en specifiek aangepast aan het milieu van de binnenstad, met beschikbaarheid, productiviteit, veiligheid, zichtbaarheid en manoeuvreerbaarheid als kernpunten, zodat u alles onder controle heeft. En met Volvo als uw bedrijfspartner, met tal van betrouwbare services, profiteert u van een transportoplossing die perfect op uw wensen is afgestemd. Licht, wendbaar, betrouwbaar, efficiënt en gemakkelijk. Kortom – **de Volvo FL**.

Dit zijn de redenen:

1 Eenvoudig bezit, gemakkelijk te rijden.

De Volvo FL geeft probleemloos bezit, waarbij u bepaalt in hoeverre u erbij betrokken wilt zijn. Als u dat wilt, zorgt u alleen voor het daadwerkelijke rijden en doen onze services en ondersteuning de rest.

2 Comfort.

Lange dagen in de cabine. In- en uitstappen, tijdens de leveringen. Comfort en ergonomie zijn daarom van het grootste belang. Voor u als chauffeur, maar ook voor ons.

3 Veiligheid.

Aan de basis van elk Volvo-product liggen onze inspanningen op het gebied van veiligheid. In een Volvo FL bent u altijd omringd door de nieuwste en allerbeste veiligheidsvoorzieningen.

4 Vermogen en ontwerp.

Wanneer u kiest voor een 4- of 6-cilindermotor, levert de Volvo FL voldoende vermogen en prestaties. En de elektrische systemen, transmissie en technologie zijn daarop afgestemd.

5 Gemoedsrust.

Hoe zien de onderhoudsintervallen eruit? Waar kan ik advies krijgen over het verlagen van mijn brandstofverbruik? Kan ik mijn truck leasen? Voor de eigenaar van de Volvo FL zijn de mogelijkheden eindeloos als het gaat om het vinden van een oplossing op maat die voldoet aan uw specifieke eisen.

6 Zorg voor het milieu.

Volvo loopt in de trucksector voorop op het gebied van duurzaamheid en alternatieve aandrijvingen. Dat geldt ook voor onze inzet op brandstofbesparing. Omdat iedere druppel telt.

7 Volvo FL met 4x4-aandrijving.

U kunt nu de Volvo FL kiezen met vierwiel-aandrijving. Net zo wendbaar en gemakkelijk te rijden als de 4x2-uitvoering, maar met betere tractie en meer bodemvrijheid. Lees meer op **pagina 14**.

8 10-tons Volvo FL.

Als u op zoek bent naar een kleine, handige truck voor stedelijke distributie is er de 10-tons Volvo FL. Bekijk de modelcombinaties op **pagina 32**.

9 Alternatieve brandstoffen.

U kunt nu kiezen voor een motor die werkt op fossielvrije brandstof, zogenaamde "bio-diesel". De opties zijn:
– HVO EN15940 (Hydrogenated Vegetable Oils) voor alle motoren.
– RME (Rapeseed oil Methyl Esters) alleen voor 240 pk.
Beide opties verminderen de uitstoot van broeikasgassen aanzienlijk. Lees meer op **pagina 9**.

Overal, altijd.

Waar de truck ook moet zijn, en precies wanneer die daar moet zijn. Het afleveren van pakketten, post of consumentengoederen aan winkels in nauwe steegjes kan gevaarlijk en lastig zijn. De 12-tons Volvo FL met 4 cilinders is perfect aangepast voor drukke binnensteden. Gemakkelijk in- en uitstappen, een krachtige motor en lichtgewicht voor- en achterassen bieden voldoende vermogen en prestaties voor zwaardere ladingen, zonder dit dat afbreuk doet aan de flexibiliteit van de truck.



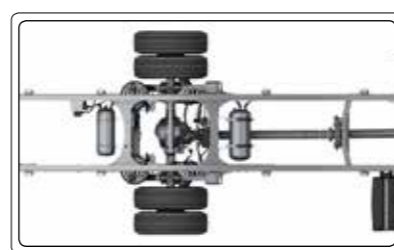
Gemakkelijke toegang.

Wielen van 17,5" en een antislippoppervlak zorgen dat in- en uitstappen zo gemakkelijk mogelijk verlopen.



Eenvoud van I-Sync.

Automatische transmissie voor gemoedsrust. Concentreer u op het verkeer en de besturing, en vertrouw op de I-Sync voor het schakelen.



Krachtige achterassen.

De lichtgewicht achterassen van de Volvo FL bieden opties van 7,6 ton tot maar liefst 11,5 ton. En de luchtvering geeft een soepele werking. Bekijk alle modelcombinaties op [pagina 32](#).



GEEN ERGERNIS, GEEN ZORGEN

Eenvoudig bezit, gemakkelijk te rijden.

Het bezitten en rijden van een Volvo FL zal altijd zijn wat u ervan verwacht. Het is een beproefde en betrouwbare truck. Maar bovenal is het ongecompliceerd. En eenvoudig. Er zijn geen ingewikkelde lessen in motortechnologie voor nodig. Of extra studie op verzekeringsgebied. U rijdt en levert, en wij zorgen voor de rest, waardoor bezitten en werken voor u zo gemakkelijk mogelijk wordt gemaakt.



Zien is geloven. En presteren.

In een Volvo FL heeft u altijd een goed gevoel met de omgeving. De plaatsing en de grootte van de spiegels samen met de zichtlijn door de voorruit verschaffen u het best mogelijke zicht. Voeg daar de extra ramen aan toe, en u heeft de best mogelijke omstandigheden om de drukke binnenstad aan te kunnen.



Verstevigde bumpers.

De frontbumper die uit drie gedeelten bestaat, is voorzien van stalen hoeken met goede slagbestendigheid, zodat reparaties na kleine ongelukken minder kostbaar zijn. De Volvo FL 4x4 heeft een extra robuuste bumper voor veeleisende omstandigheden op ruw terrein.



Perfekte controle, in één oogopslag.

Het instrumentenpaneel en het dashboard van de Volvo FL zijn vormgegeven om zo intuïtief mogelijk te zijn. De instrumenten zijn zo geplaatst dat ze de best mogelijke ergonomie leveren, terwijl de dashboardmeters u in één oogopslag een perfect overzicht geven van de activiteiten.



Zo veel of zo weinig als u wilt.

Door gebruik te maken van services van Volvo als Fuel Advice of een Volvo Premium Lease, krijgt u alle assistentie die u nodig heeft voor het gebruik van uw truck. Wij maken het mogelijk dat u zich kunt concentreren op het belangrijkste onderdeel van uw bedrijf: het leveren.



Elke bocht kunnen nemen.

Klein maar robuust. Flexibel maar krachtig. En speciaal ontwikkeld voor de krappe ruimten van de stedelijke omgeving. Elk onderdeel van de Volvo FL is ontworpen en aangepast om u te voorzien van het allerbeste in manoeuvreerbaarheid. Snel reagerende instrumenten en versnellingen, en een soepele acceleratie helpen u door de krapste plekken.



Op maat gemaakt. Voor uw vereisten en voor niemand anders.

Wat u ook wilt, de Volvo FL levert het. Als u uw specifieke eisen opgeeft, kan de truck van te voren passend worden gemaakt, meteen vanaf de fabriek. Speciale toepassingen of opbouwen kunnen worden toegevoegd, allemaal om uw bedrijfsactiviteiten probleemloos te laten verlopen, meteen vanaf de eerste dag.



Veilig, ook als u er niet bent.

Natuurlijk kan uw Volvo FL worden uitgerust met een uitgebreid alarmsysteem met afstandsbediening, dat dieven afschrikt en diefstal voorkomt. Het alarm wordt gemakkelijk geactiveerd en gaat af wanneer iemand anders de portieren probeert te openen, de cabine kantelt, of knoeit met de accu.



Eén systeem - kant en klaar ingesteld.

De Volvo FL is uitgerust met een modern, zeer uitgebreid elektrisch systeem dat elke functie en toepassing van de truck regelt en controleert. Optionele uitbreidingen en toepassingen kunnen altijd worden gespecificeerd en aan de mix worden toegevoegd. Uiteraard zijn alle functies ook gemakkelijk te bedienen vanaf de chauffeursstoel.

Een Volvo-truck met een Volvo-motor.

Een hemelse combinatie.

Vier of zes cilinders. 5 of 8 liter. De Volvo FL-reeks zit nooit om vermogen verlegen. Volop koppel, een snelle respons en een vermogen van 210-280 pk. Prestaties afgestemd op uw specifieke behoeften, ideaal voor distributie in de binnenstad, voor maximale productiviteit en winstgevendheid. Elke keer, elke werkdag.

STROOMVERBRUIK

Of u nu rijdt met een Volvo FL met een D5K of een D8K, u beschikt altijd over voldoende motorvermogen. En met een ongeëvenaard snelle respons is het motorvermogen geoptimaliseerd voor elke transporttaak. Zie tabellen op [pagina 33](#).

VIER OF ZES CILINDERS

De Volvo D5K is een 4-cilindermotor van 5 liter met een vermogen van 210 of 240 pk. De D5K is ideaal voor kleinere trucks, zoals de 12-tons Volvo FL, en is een van de krachtigste 4-cilindermotoren op de markt. Voor de zwaardere Volvo FL-trucks, zoals de 18-tons, is de 6-cilinder Volvo D8K-motor van 8 liter en het krachtige vermogen van 250 of 280 pk een uitstekende keus.

KOPPEL

Beide motoren leveren een vlak koppel over een breed gebied en een razendsnelle respons, zelfs bij een laag toerental. Voor de D5K-motor bedraagt het maximumkoppel 800-900 Nm, terwijl de D8K een maximaal bereik heeft van 950-1.050 Nm. Zie tabellen op [pagina 33](#).

NABEHANDELING

De oplossing van Volvo Trucks voor nabehandeling zorgt dat de rijeigenschappen op peil blijven, terwijl de temperatuur van de uitlaatgassen en de NO_x-niveaus optimaal zijn voor efficiënte nabehandeling. Naast de SCR-katalysator is het nabehandelingssysteem voorzien van een dieseloxydatiekatalysator, een dieseldeeltjesfilter en een aanvullende verwarmde inspuiting, die allemaal binnen dezelfde demper zijn geplaatst. Dit resulteert in een motor met een uitstekend vermogen en geweldige prestaties die voldoet aan de voorschriften, waarbij terdege rekening wordt gehouden met ons milieu en onze toekomst.

GESLOTEN CARTERVENTILATIESYSTEEM

Met het gesloten carterventilatiesysteem voorkomt u lekkage van olie en het verontreinigen van gebieden waar olie lekkage verboden is. Dit is vooral van belang bij de distributie van levensmiddelen of andere segmenten waarin strenge milieu-eisen gelden.

EURO 6

Het verlagen van de NO_x-emissies met bijna 80% en het halveren van de roetdeeltjesuitstoot is een grote uitdaging. Vooral als u geen concessies wilt doen aan de prestaties van de motor. Maar het is ons gelukt. Onze reeks Euro 6-motoren biedt dezelfde rijeigenschappen en betrouwbaarheid als onze alom gewaardeerde Euro 5-motoren deden.

GEREED VOOR ALTERNATIEVE BRANDSTOFFEN

Alle vermogensniveaus voor de D5K- en D8K-motoren zijn gecertificeerd voor synthetische diesel (Hydrogenated Vegetable Oil, HVO). Er is een uitvoering van onze D5K 240-motor die loopt op pure biodiesel (Rapeseed Oil Methyl Esters - RME B100), en die is gecertificeerd voor Euro 6. Dit is de perfecte optie als u een milieuvriendelijke keuze wilt maken en wilt profiteren van de beschikbare subsidieregelingen.

VARIABLE GEOMETRY TURBO

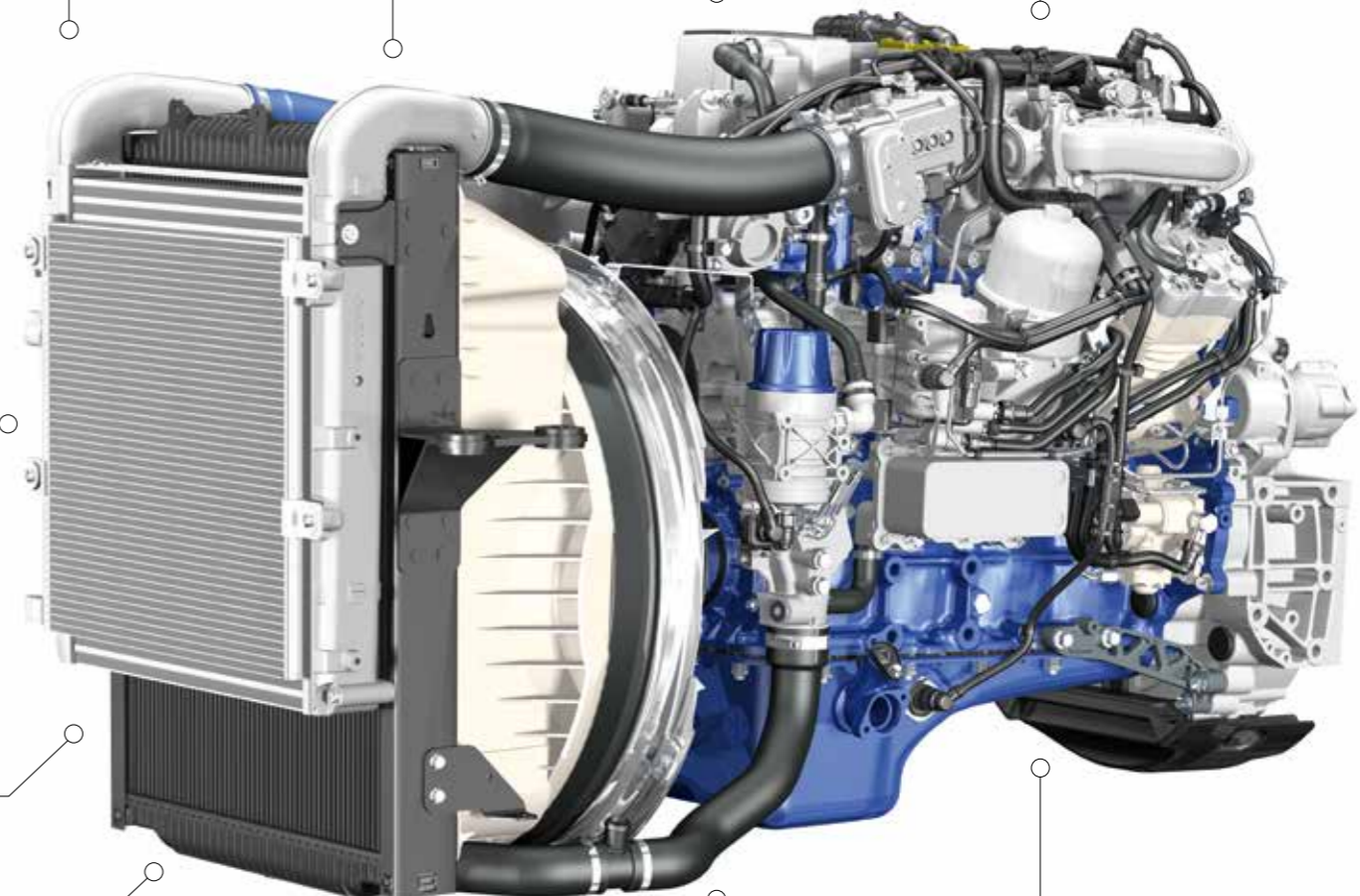
Met de Variable Geometry Turbo kan de vermogensoverbrenging van de motorturbo afhankelijk van de omstandigheden worden gewijzigd, wat betere prestaties oplevert bij lage snelheden en een laag toerental.

MOTORREM EN UITLAATREM

De motorrem spaart de schijfremmen en verlengt de levensduur van zowel de remblokken als de remschijven. In de Volvo FL kunt u kiezen uit twee krachtige motorremsystemen: alleen met uitlaatrem of met een combinatie van uitlaatrem en krachtige compressierem.

VOORBEREIDEN VOOR FRIGOBLOCK-INSTALLATIE

De D8K kan worden voorzien van een op de fabriek gemonteerde set voor het Frigoblock-koelsysteem. Dit vermindert de doorlooptijden voor de carrosseriebouwer.



ADBLUE

Ter verlaging van de uitlaatemissies wordt de oplossing AdBlue toegevoegd. AdBlue wordt aan de motor toegevoegd vanuit een aparte tank en vormt 5-6% van het dieselverbruik.

GEEN VERANDERING IN ONDERHOUDSINTERVALLEN

Euro 6 vergt veel, zowel van de motoren als het onderhoudspersoneel. De strenge eisen voor uitlaatgassen en emissies leiden echter niet tot gewijzigde onderhoudsintervallen voor eigenaren van de Volvo FL. De onderhoudseisen blijven onveranderd.

PTO

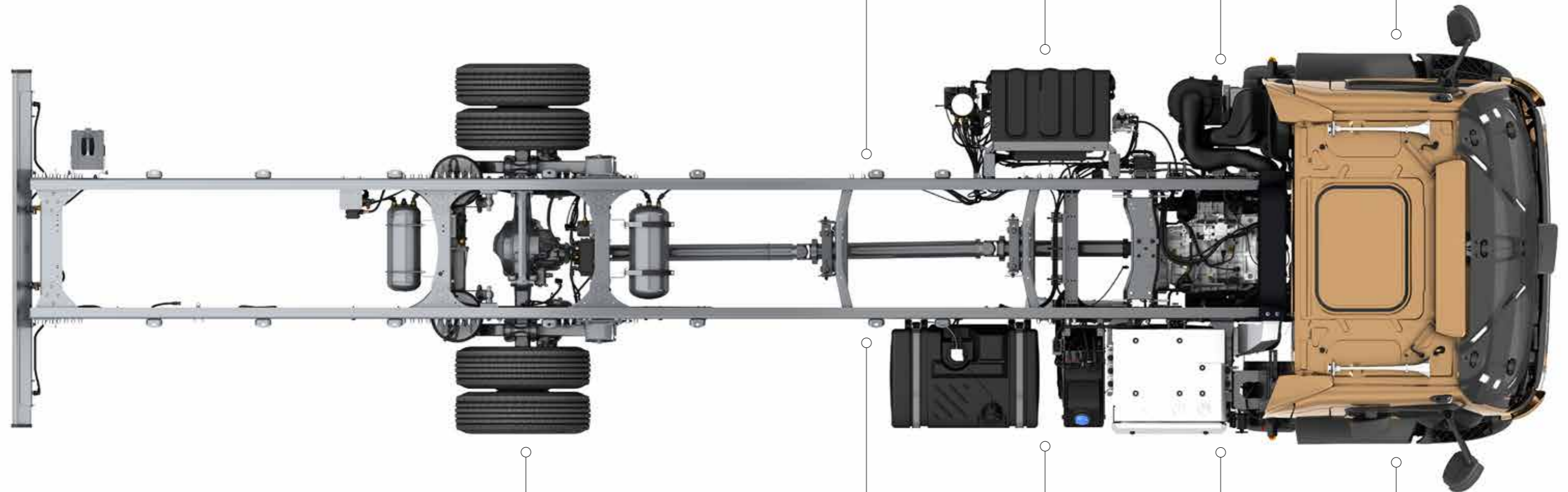
Aan zowel de D5K- als de D8K-motoren kan optioneel een PTO van 600 Nm worden toegevoegd om extra vermogen te leveren aan de hulpapparatuur, of de laad- en losuitrusting van het voertuig.

MOTORUITSCHAKELING BIJ STATIONAIR DRAAIEN

Wanneer de motor een bepaalde tijd stationair heeft gedraaid, wordt de motor uitgeschakeld om brandstof te besparen en de uitstoot te verminderen. Goed voor uw bedrijfsresultaat en beter voor het milieu.

Perfect gemonteerd.

Voor een leven in de stedelijke omgeving.



De Volvo FL heeft als basis een chassisopstelling die kan worden uitgerust en aangepast aan elk denkbare eis of opdracht als het gaat om taken in het stedelijke milieu. Het chassis is robuust en duurzaam maar toch licht, waardoor het zware ladingen aankan en voldoende flexibel is om te worden aangepast. Helemaal goed, meteen vanaf het begin.

OP MAAT GEMAAKT, VOORBEREID OF STANDAARD
Het Volvo FL-chassis kan worden besteld met een standaardopstelling. Maar als u het echt eenvoudig wilt maken voor de carrosseriebouwer, bestelt u het chassis samen met de voorbereidingsset of zelfs volledig aangepast aan uw specifieke wensen. Dankzij het VBI-systeem (Volvo Bodybuilder Instructions) worden de doorlooptijden voor de carrosseriebouwer verkort en krijgt u in de kortst mogelijke tijd de perfecte truck, met de perfecte opbouw die is aangepast aan uw specifieke bedrijfsactiviteiten.

WIELBASES
Afhankelijk van de wielgrootte en het gewicht van de truck, kan de wielbasis van de Volvo FL variëren tussen 3.250 en 6.800 mm.

SIDE UNDERRUN PROTECTION
De versterkte, inklapbare Side Under-run Protection (SUP) is een optie die af fabriek kan worden geïnstalleerd. In dit ontwerp van Volvo komen veiligheid en eenvoudig onderhoud samen.

VERBETERDE OPBOUWBEVESTIGINGEN VOOR DE CARROSSERIEBOUWER
Om het werk van de carrosseriebouwer verder te vergemakkelijken, kan het chassis worden voorzien van een assortiment aan opbouwbevestigingen in het chassis. De combinaties kunnen verder worden gespecificeerd om te voldoen aan aanvullende vereisten.

WIELMATEN
We bieden drie verschillende wielmaten voor de Volvo FL-reeks. Voor de kleine 10- en 12-tons truck met vier cilinders is de wielmaat 17,5". Voor de zwaardere trucks met 6-cilindermotoren kan worden gekozen tussen wielmaat 19,5" en 22,5".

OPHANGINGSUITVOERING
Afhankelijk van de asbelasting zijn er verschillende opties voor de ophanging van zowel voor- als achterassen: lucht- of bladvering of een combinatie van die twee. De luchtvering kan worden geregeld via de ECS (elektronisch geregelde vering) met schakelaars op het dashboard of een bedieningskast, om het juiste niveau te krijgen voor de laadvloer. Eenvoudig om mee te rijden, eenvoudig laden en lossen.

VOORASSEN
Er zijn vier verschillende opties voor onderhoudsvrije voorassen, afhankelijk van de belastingsvereisten. Voor trucks met een D5K-motor bedraagt de maximale last 5 ton, terwijl trucks met een D8K-motor een laadvermogen hebben tussen 4,5 en 7,1 ton.

ACHTERASSEN
Alle drie achterassen voor de Volvo FL-reeks zijn onderhoudsvrij en de keuze hangt af van het gewicht van de truck. Het laadvermogen voor de achterassen loopt van 8,5 tot 11,5 ton. De 4-cilinder Volvo FL heeft een combinatiegewicht van 19 ton, terwijl de 6-cilinder trucks zijn uitgerust met enkelvoudige reductieassen met een combinatiegewicht van 25 of 36 ton.

BRANDSTOFTANKS
Brandstoftanks van kunststof, staal of aluminium met een capaciteit tussen 80 en 430 liter kunnen worden gespecificeerd afhankelijk van de truckuitvoering en speciale vereisten.

ADBLUE-TANK
De kunststof AdBlue-tank van 32 liter is voorzien van een geïntegreerde pompeenheid en geplaatst aan de rechterzijde van het chassis. Indien nodig kan de tank aan de linkerzijde worden gemonteerd om ruimte te maken voor speciale toepassingen. Dit wordt dan gecombineerd met een brandstoftank aan de linkerzijde.

Perfect voorbereid om de boel schoon te houden.

De Volvo FL is de perfecte oplossing voor veegwagens in krappe binnensteden. Eenvoudig manoeuvreren en eenvoudig in- en uitstappen. Ook bestellen is eenvoudig. Kies af fabriek de voorbereiding voor veegwagens zodat de carrosseriebouwer minder tijd kwijt is.



Veegwagen Volvo FL.

Het Volvo FL-chassis kan af fabriek worden voorbereid voor toepassingen als veegwagen. De luchtanks, brandstoftanks, AdBlue-tank, accubak en het uitlaatsysteem worden dan verplaatst om ruimte te maken voor op het frame gemonteerde apparatuur. Er zijn twee versies beschikbaar, uitgerust met de Dagcabine. Keuze tussen 12 ton en 16 ton en drie wielbases.

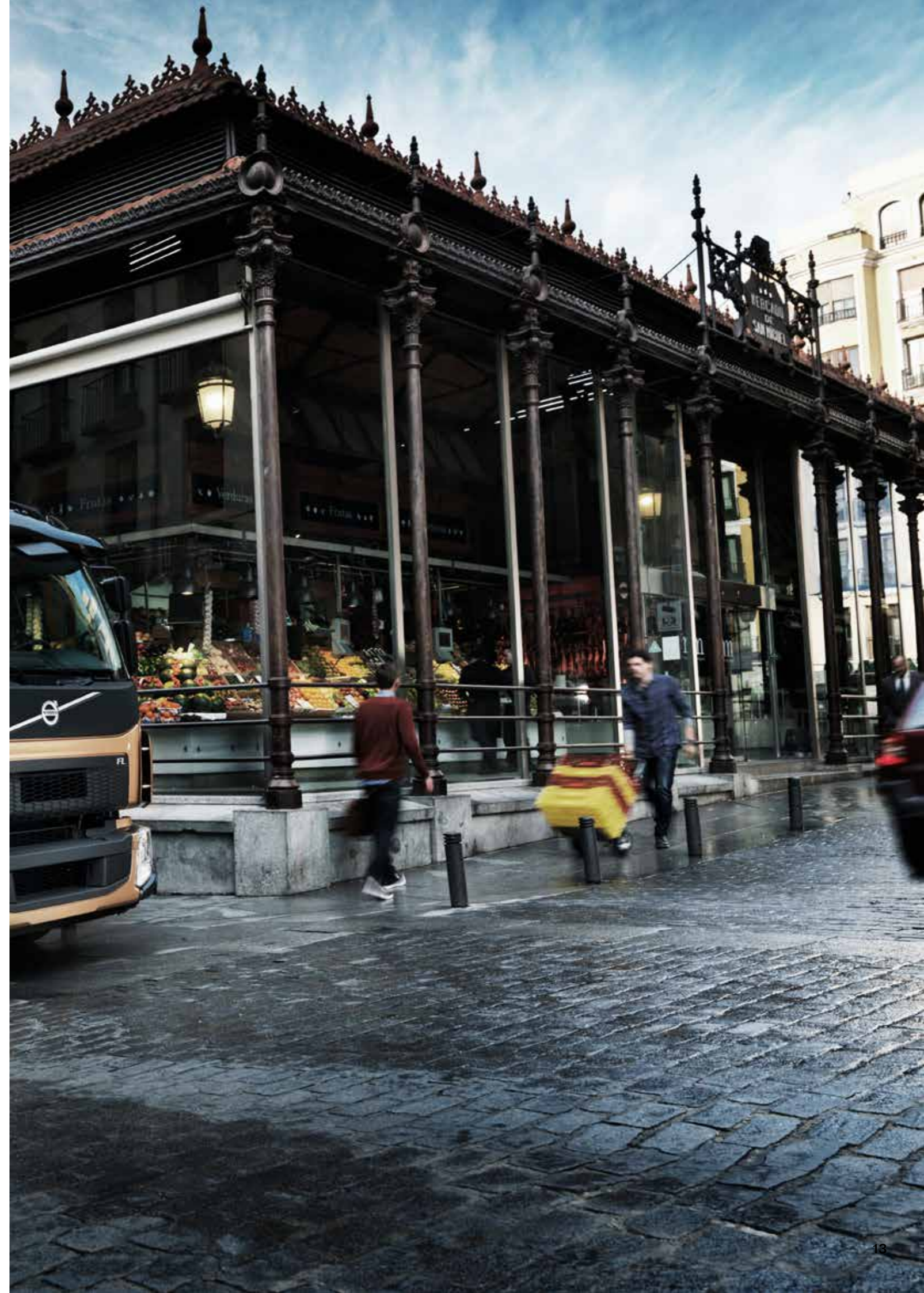
Het pakket omvat alle onderdelen van de specificatie van de truck om te zorgen dat de truck perfect en veilig is afgestemd voor het doel.

12-tons uitvoering.

Deze uitvoering heeft een lage chassis met 4,2 tons vooras en 8,0 tons achteras. De wagen is uitgerust met de 5-liter motor die 210 of 240 pk levert. De handmatige versnellingsbak met zes versnellingen is afgestemd op het koppelniveau van de motor.

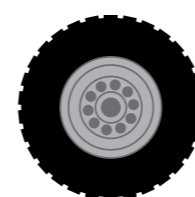
16-tons uitvoering.

Voor meer laadvermogen is het medium chassis en een 5,8 tons vooras en een 10,9 tons achteras nodig. Deze uitvoering is voorzien van de zescilinder, 8-liter motor met een vermogen van 250 pk. De versnellingsbakopties zijn een handmatige versnellingsbak met zes of negen versnellingen.



Inzetbaar op elke weg en onder alle omstandigheden.

De Volvo FL is ook beschikbaar met vierwielaandrijving. Deze is net zo wendbaar en gemakkelijk te rijden als de 4x2-uitvoering. Maar door de betere tractie en grotere bodemvrijheid kunt u ermee rijden op elke weg en onder alle omstandigheden. Dit maakt de truck ideaal voor een brede reeks toepassingen.



Meer grip.

Grindwegen met kuilen? Met sneeuw bedekte straten? Off-road terrein? De Volvo FL 4x4 levert alle grip die u nodig heeft. De aangedreven vooras en de nieuwe achteras zijn beide voorzien van naafreductie. Dus als het echt zwaar wordt, drukt u gewoon op een knop om de lage versnelling te activeren op de tussenbak.



Meer bodemvrijheid.

Door het XX-High chassis heeft de Volvo FL 4x4 een superieure bodemvrijheid, zodat u niet zo snel vast komt te zitten en de truck niet beschadigd raakt wanneer u op ruw terrein rijdt.

Er is ongeveer 330 mm bodemvrijheid aan de voorkant. En 320 mm aan de achterkant. Dat is een toename van respectievelijk 60 en 100 mm ten opzichte van de standaard Volvo FL.

De superieure bodemvrijheid geeft u ook een oploophoek van 25 graden. Een groot pluspunt op steile hellingen of bij het nemen van obstakels. En het robuuste front kan zo nodig wat klappen opvangen.



Afgestemd op uw behoeften.

Alle cabinegroottes zijn beschikbaar, zelfs de manschappencabine. U kunt ook kiezen voor de volledig automatische transmissie met off-roadstand. Of enkelvoudige terreinbanden. Er zijn veel opties om van de Volvo FL 4x4 uw perfecte hulpmiddel te maken.



De beste manier om alles schoon te krijgen.

De Volvo FL is tot in het kleinste detail ontwikkeld om een efficiënte en betrouwbare partner te zijn voor elke taak. Zoals bijvoorbeeld het ophalen van afval. Met meerdere stops en vaak in- en uitstappen op een dag, is een gemakkelijke instap een must. Dat geldt ook voor een comfortabele cabine. En niet te vergeten, als u belast bent met het ophalen van vuilnis, kunt u beter niet aan de verontreiniging bijdragen met buitensporige uitlaatgassen en emissies. Doordat de Volvo FL voldoet aan de Euro 6-wetgeving voor emissies, en is voorzien van uitgebreide filtertechnologie, is de truck eerder onderdeel van de oplossing dan van het probleem.



Volop ruimte.

Werkt u alleen? Of met zijn tweeën? Heeft u ruimte nodig voor extra uitrusting? De grootte van de cabine kan het verschil uitmaken tussen claustrofobie en een goede werkdag. Lees meer over de opties voor de cabinegrootte op [pagina 32](#).



Een comfortabele werkdag.

Vuilnis ophalen betekent vaak op een dag in- en uitstappen. Maar ook veel uren op de stoel zitten. De Volvo FL biedt zowel comfort als toegankelijkheid. Lees meer over het interieurcomfort op [pagina 18](#).



Voldoende vermogen.

Kraakpers of haakarm? Het toevoegen van een extra PTO, op de motor of de versnellingsbak, geeft u de oplossing.

Voorbereid voor afval en recycling.

De Volvo FL kan af fabriek worden voorbereid voor een vuilniswagenopbouw. Het pakket bevat alle onderdelen van de specificatie van de truck: een module voor de carrosseriebouwer, software en parameters voor vuilnistransporten, de juiste lengte van het chassis aan de achterkant en een versterkte achtervering. Dit maakt de truck uitstekend geschikt voor het doel. En de doorlooptijd bij de carrosseriebouwer wordt aanzienlijk verkort.



COMFORT

Stap makkelijker in voor een comfortabele werkdag.

In- en uitstappen kan inspannend zijn. De Volvo FL is daarom uitgerust met twee instaptreden die uw werkdag zoveel mogelijk vergemakkelijken. Met handige handgrepen, antislipcoating en optionele tredeverlichting vergeet u het ongemak van vaak in- en uitstappen al snel.



Ruime cabine.

Bij de Volvo FL-reeks heeft u de keuze uit drie afmetingen: de dagcabine, de comfortcabine of de manschappencabine. Dit is afhankelijk van de gewenste laadruimte of het aantal passagiers. De breedte is 2.100 mm, terwijl de lengte varieert van 1.600 tot 2.980 mm.



Ergonomische stoelen.

De stoelen zijn allemaal ontwikkeld voor lange dagen achter het stuur. Zowel de chauffeursstoel als de bijrijderstoel zijn ergonomisch en kunnen worden gekanteld en naar wens worden afgesteld. Beide stoelen zijn bekleed met vuilafstotend, geweven textiel en kunnen worden voorzien van geïntegreerde veiligheidsgordels in het rood of in standaard zwart.



Laag geluidsniveau in de cabine.

Voor een comfortabele en aangename cabine-omgeving is het geluidisolatieniveau van de Volvo FL-cabine zo ontwikkeld dat het geluid van de motor, banden en externe geluiden zoveel mogelijk wordt gedempt. Dat beschermt uw oren, waardoor u zich ontspannen kunt concentreren op het rijden.



In hoogte verstelbaar stuur.

Ongeacht of u kiest voor het stuur met een diameter van 460 of 500 mm, het stuur kan pneumatisch worden afgesteld aan uw gewenste, meest comfortabele positie.



Volop opbergruimte.

Compartimenten in de portieren en in het dashboard. Opbergruimten boven de voorruit, opbergunit op de motortunnel tussen de stoelen. En de mogelijkheid om nog meer opbergruimten aan de cabine toe te voegen. In de Volvo FL heeft u nooit gebrek aan opbergvakken voor de belangrijkste spullen, trouwens ook voor onbelangrijke spullen.



Cabinevering.

De voorvering van de cabine bestaat uit rubbers terwijl de achtervering een combinatie van spiraalveren en schokdempers bevat. Dit vermindert de verticale bewegingen en geeft een soepel rijgedrag.



Opties voor audio.

Kies uit verschillende audiopakketten. Ze kunnen het volgende bevatten: RDS-radio, USB-verbinding, Bluetooth voor streamen van muziek, verbindingen voor twee telefoons, handsfreemodus en DAB-voorbereiding.



Alle details doen ertoe.

Wanneer u hele werkdagen in uw Volvo FL-cabine doorbrengt, is het belangrijk dat inspannende bewegingen tot het minimum worden beperkt en alles binnen handbereik is. De instrumenten en bedieningen zijn intuïtief geplaatst en de meest gebruikte zitten het dichtst bij het stuur.



Airconditioning.

Warme zomerdagen of koude winteravonden... Uiteraard is de Volvo FL uitgerust met een aangenaam cabineklimaatstelsel waardoor u uw werk goed kunt uitvoeren. Het standaardverwarmingssysteem kan worden aangevuld met een standkachel zodat de truck altijd warm en aangenaam is. Indien u airconditioning specificeert, krijgt u niet alleen aangenaam koele lucht, maar wordt die ook ontvochtigd.



Dashboardindeling.

De indeling van dashboard en instrumentenpaneel is intuïtief en geeft u in een oogwenk informatie over de essentiële status van de truck. U heeft altijd perfecte controle over brandstof- en AdBlue-niveaus, snelheid, toerental en oliedruk.



CABINE-EXTERIEUR

We begonnen met iets goeds en maakten het nog beter.



De Volvo FL is de kleinste telg van de Volvo Trucks-familie, een natuurlijk onderdeel van een topreeks. Een elegante truck met zeer modern uiterlijk, maar toch eenvoudig in het gebruik en prettig om mee te rijden. Dat is geen opschepperij, dat is de waarheid. Het is een prachtige truck met prachtige rijeigenschappen. Perfect aangepast voor de taak die moet worden uitgevoerd. De brutale persoonlijkheid van de wagen straalt zelfvertrouwen en efficiency uit, en wordt ervaren als een natuurlijk onderdeel dat toch opvalt in elk stedelijk milieu. Betrouwbaar, productief, rendabel en veilig. Met andere woorden: een Volvo FL.



Aerodynamica.

Het exterieur van de Volvo FL-cabine heeft een aerodynamisch ontwerp en afgeronde hoeken ter vermindering van de luchtweerstand. Naast het besparen van brandstof worden hierdoor ook de algemene rijeigenschappen verbeterd.



Spoilers.

De spoilers zorgen ook voor verminderde luchtweerstand en met extra zijspoilers kunt u het brandstofverbruik nog verder terugbrengen.



V-vormige verlichting.

De koplampen van de Volvo FL met de karakteristieke, V-vormige LED's die voldoen aan de EU-wetgeving voor dagrijverlichting, verbeteren het zicht en zijn eenvoudig te demonteren. De LED-verlichting wordt gedimd bij het parkeren, of wanneer het dimlicht wordt ingeschakeld.



Grille.

De grille met het honingraatpatroon vergroot de luchtstroming voor de motorkoeling en het nabehandelingsproces.



Optioneel dakluik.

Een dakluik, van glas of metaal, handmatig of elektrisch bediend, is beschikbaar voor de Volvo FL.

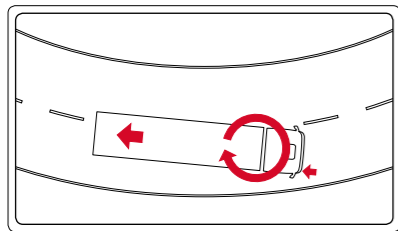


ACTIEVE VEILIGHEID

Natuurlijk is het veilig. Het is een Volvo.

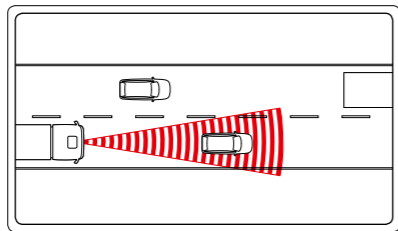
Het is onze visie dat er geen Volvo-trucks bij verkeersongevallen betrokken raken. Daarom ontwikkelen we continu producten en systemen die voorkomen dat ongevallen plaatsvinden. Nul ongevallen is een ambitieus doel. En we werken er hard aan om dit te bereiken.

Het hoofddoel is het ontwikkelen van functies die de chauffeur ondersteunen, en die het rijden makkelijker maken en daardoor veiliger. Dit zijn voorzieningen die bijdragen aan veilig rijden.



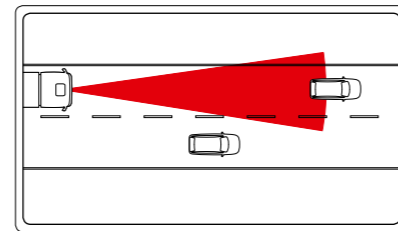
Electronic Stability Control.

De Volvo FL is standaard voorzien van ESC (Electronic Stability Control). Deze functie verbetert de veiligheids- en richtingsstabiliteit in lastige rijomstandigheden en draagt bij aan het voorkomen van kantelsituaties.



Forward Collision Warning met noodremfunctie.

Bij een dreigende botsing worden waarschuwingssignalen op de voorruit geprojecteerd. En als de botsing niet meer kan worden vermeden, treedt de automatische noodrem snel in werking.



Lane Keeping Support.

Onbedoeld van de rijstrook afdwalen wordt vaak genoemd als oorzaak van ernstige ongevallen. Te vaak, volgens ons. Lane Keeping Support houdt de wegmarkeringen in de gaten met behulp van een camera en waarschuwt u wanneer u deze markeringen onbedoeld overschrijdt.



Vooruitkijken.

De drukke straten in de binnenstad eisen dat de chauffeur de omgeving onder controle heeft. Een grote getinte voorruit die tot dicht boven het instrumentenpaneel doorloopt, geeft een breed zicht naar voren, de zijkanten en vlak voor de voorzijde van de cabine. Grote en efficiënte ruitenwissers houden de voorruit schoon bij slecht weer. Uitstekende zicht is essentieel voor veilig rijden.



Rondom kijken.

Als u kiest voor de optionele zijspiegel aan de passagierszijde, verlaagde ramen in de portieren en een achterraampje, kunt u uw lading en uw directe omgeving nog beter in de gaten houden.

Achteruitkijken.

De verwarmde breedhoekspiegels geven u een duidelijk beeld van wat zich achter of naast uw truck bevindt. Met de frontspiegel kunt u obstakels voor uw truck detecteren. Optioneel zijn elektrisch verstelbare zijspiegels. Achteruitkijken draait allemaal om veiligheid.



PASSIEVE VEILIGHEID

Ontwikkeld om u te beschermen.

Veiligheid is een van de kernwaarden van Volvo en onze inzet op de veiligheid van Volvo-chauffeurs is onderdeel van alles wat we doen. Dus profiteert de Volvo FL uiteraard van alle ervaringen en technische innovaties die we met de jaren hebben vergaard. Dit zijn enkele functies van de Volvo FL die bijdragen aan de veiligheid en bescherming in geval van een verkeersongeval.



Geïntegreerde veiligheidsgordels.

De veiligheidsgordels zijn geïntegreerd in de stoelen Comfort en Standard, en hebben een uitstekende impactbestendigheid. De veiligheidsgordels zijn ook beschikbaar in rood, waardoor voor voorbijgangers het gebruik ervan goed te zien is.



Verankerde stoelen.

De stoelen in de Volvo FL-cabine zijn veilig verankerd aan de vloer en de verankeringspunten zijn verstevigd voor optimale veiligheid.



Extra uitrusting.

U kunt altijd extra veiligheidsapparatuur voor de cabine specificeren. Waarschuwingsvesten, brandblussers en EHBO-kits zijn allemaal beschikbaar.



Side Underrun Protection System.

De door Volvo ontworpen SUP (Side Underrun Protection) voorkomt dat kleinere voertuigen bij een botsing vast komen te zitten onder de truck. De beveiliging kan in de fabriek worden aangebracht en biedt extra bescherming. Omdat de onderrijbeveiliging inklapbaar is en eenvoudig kan worden verwijderd, zijn er geen negatieve effecten op het onderhoud.



Onderrijbeveiligingssystemen vóór en achter (FUP/ RUP).

Andere weggebruikers worden beschermd door de frontale onderrijbeveiliging (FUP) en door de onderrijbeveiliging aan de achterkant (RUP). Deze systemen voorkomen dat kleinere voertuigen vast komen te zitten onder de truck bij een aanrijding. De onderrijbeveiligingen kunnen worden opgenomen in de specificatie van de truck.

Verstevigde cabine.

De gehele cabine is verstevigd om te zorgen voor een sterke, veilige ruimte mocht er een ongeluk plaatsvinden. De portieren, de achterwand, het dak en de vloer, elk deel van de cabine is versterkt. Daardoor is de cabine veiliger als de lading gaat schuiven, bij een botsing of bij brand. En uiteraard heeft de cabine alle bots- en crashtests van Volvo doorstaan, die aanzienlijk zwaarder zijn dan de wettelijke vereisten.



Werken van 9 tot 5. En nog een beetje meer.

Een stad voorzien van logistieke ondersteuning en service is van essentieel belang. Obstakels verwijderen, paden reinigen of het creëren van rustige, groene ruimten voor ontspanning en rust. Een Volvo FL met een platformcarrosserie en een kleine haaklift is uitstekend geschikt voor elke denkbare taak in de stad. Met zijn krachtige motor en uitstekende manoeuvreerbaarheid kunt u overal komen waar u moet zijn. En door de geoptimaliseerde verbranding en verminderde emissies draagt de truck een steentje bij aan het creëren van een prettige stedelijke omgeving.



Afgestemd op openbare diensten.

Af fabriek voorbereid voor een opbouw als veegwagen en afvalrecycling. Motoren voor alternatieve brandstoffen als opties. Er zijn allerlei opties waardoor de Volvo FL de perfecte truck is voor openbare diensten.



Meer grip.

Grindwegen met kuilen? Met sneeuw bedekte straten? Off-road terrein? De Volvo FL 4x4 levert alle grip die u nodig heeft. De aangedreven vooras en de nieuwe achteras zijn beide voorzien van naafreductie. Dus als het echt zwaar wordt, drukt u gewoon op een knop om de lage versnelling te activeren op de tussenbak. Lees meer op [pagina 14](#).



Meer medewerkers.

Wanneer er meer dan een, twee of drie personen nodig zijn op de locatie, is er de manschappencabine. Deze cabine biedt de ruimte aan wel 7 personen, waaronder de chauffeur. Een perfecte oplossing voor o.a. wagenparkbeheer of de brandweer.



U verzorgt het rijden, wij doen de rest.

Hoe u uw bedrijfsvoering regelt, is uw beslissing. Wij kunnen er alleen voor zorgen dat u elke denkbare optie krijgt. Zoals bijvoorbeeld Volvo Premium Lease. U rijdt, wij verzorgen de rest. Lees meer over lease-opties op [pagina 31](#).



Deel van de familie.

Gemakkelijk herkenbaar als een Volvo, met een betrouwbaar logo, onderdeel van een reeks kwaliteitstrucks voor professionals. De Volvo FL straalt vertrouwen en betrouwbaarheid uit. Lees meer over het cabine-exterieur op [pagina 20](#).



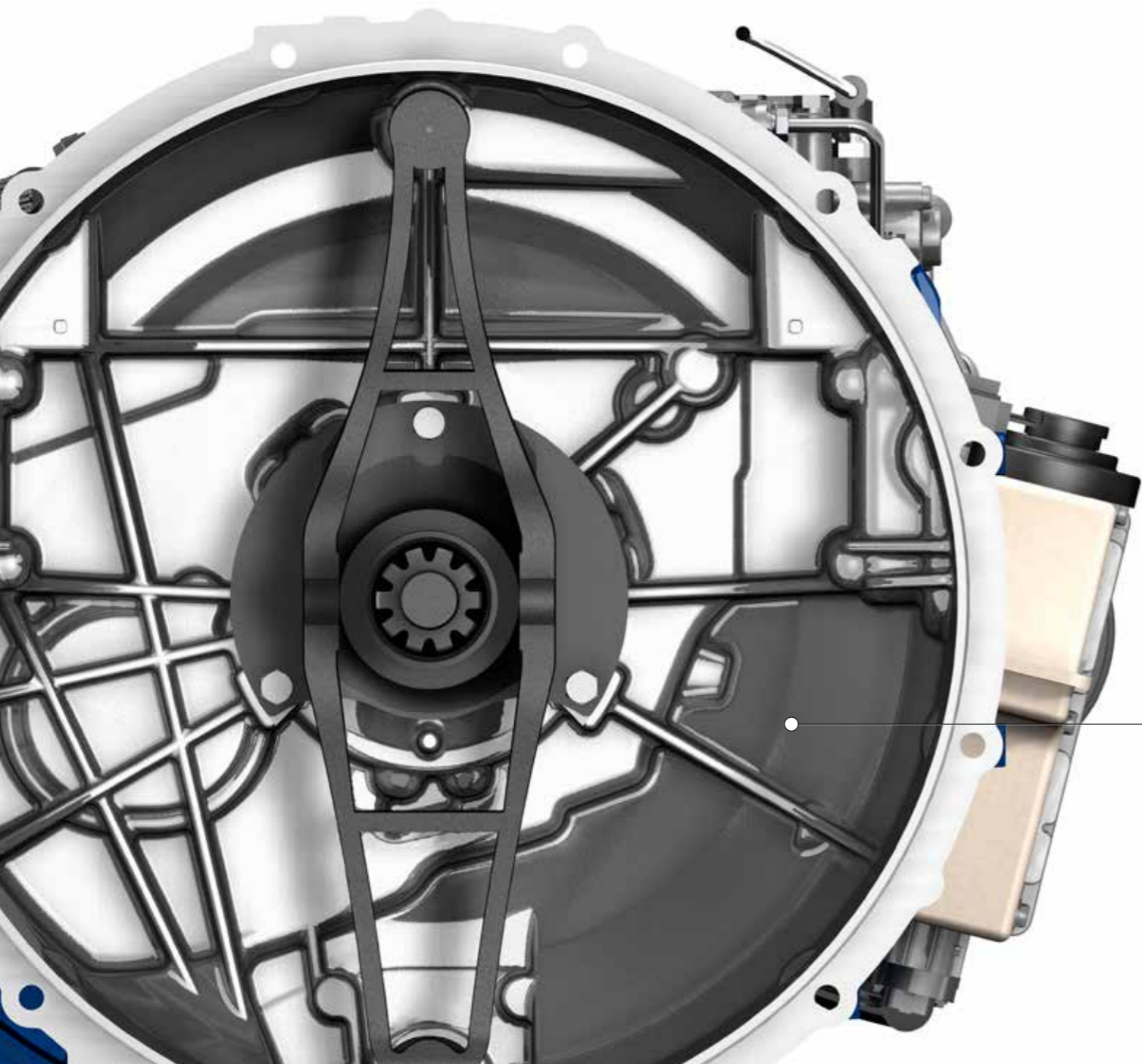
Herkenbare identiteit in het donker.

De karakteristieke V-vormige LED's zorgen dat de FL zich altijd presenteert als deel van de Volvo-familie, en verlichten bovendien uw route over donkere, nachtelijke wegen.



De juiste spullen voor de binnenstad.

Het is soms lastig om de juiste transmissie te kiezen. Met alles moet rekening worden gehouden: de taken, de omgeving, uw eerdere trainingen en zelfs uw persoonlijkheid. De Volvo FL biedt een reeks oplossingen waarmee u de mogelijkheden kunt vinden die het beste bij u passen.



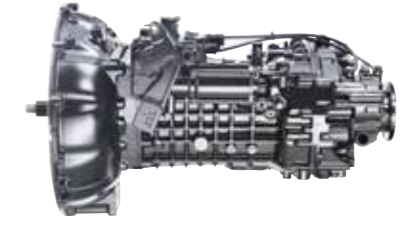
I-Sync.

Combineer uitstekend rijcomfort en brandstofefficiency met I-Sync. Het systeem biedt zes versnellingen met geautomatiseerd schakelen voor eenvoudige bediening.



Automatisch.

Voor toepassingen waarbij vaak starten en stoppen is vereist zonder onderbreking in het geleverde vermogen, is er een automatische versnellingsbak. Deze biedt maximaal comfort voor de chauffeur.



Handmatig.

Wanneer u kiest voor een handgeschakelde versnellingsbak, heeft u de optie uit zes of negen versnellingen. De versnellingsbak met zes versnellingen is geschikt voor rijden in de binnenstad, terwijl die met negen versnellingen is aangepast voor toepassingen met hoge eisen aan startvermogen en prestaties.



PTO.

Alle transmissies bieden de mogelijkheid van verschillende PTO's voor het aandrijven van extra aansluitingen of machines.



Schijfremmen.

De Volvo FL heeft luchtbekrachtigde remmen met lichtgewicht remschijven voor en achter. Het elektronisch geregeld remsysteem (EBS) heeft een antiblokkeerfunctie en levert een snellere remrespons en minder slijtage aan de remmen.



EBS.

Het elektronisch geregeld remsysteem (EBS) bevat een antiblokkeersysteem en levert een snelle remrespons en minder slijtage aan de remmen.

Geconcentreerd rijden met I-Sync.

I-Sync, de soepele en intelligente, geautomatiseerde versnellingsbak van Volvo, maakt distributietaken nog comfortabeler. U kunt zich volledig concentreren op veilig rijden in het drukke stadsverkeer. De versnellingsbak heeft 6 versnellingen en de hoogste versnelling is een overdrive. Alle versnellingen zijn gesynchroniseerd en het schakelen verloopt via een hendel achter het stuur met behulp van elektrohydraulica. Er is geen koppelpedaal. Met I-Sync wordt ook het brandstofverbruik verlaagd.

De ideale transportoplossing. De perfecte bedrijfspartner.

Het plezier van rijden. Het plezier van goed uitgevoerd werk, op tijd afgeleverd. Dat zouden uw speerpunten moeten zijn. Waarom zou u zich zorgen moeten maken over rentetarieven, onbekende kosten of onnodige verrassingen, die de aandacht van uw activiteiten afleiden? Wanneer u een Volvo FL koopt, beschikt u over een uitgebreide reeks oplossingen die het mogelijk maken dat u zich concentreert op de dingen die ertoe doen. Wij zorgen voor de rest.



Servicecontracten op maat.

Volvo Service Contract biedt allerlei mogelijkheden om de vereiste beschikbaarheid te garanderen voor een winstgevende onderneming. Onderhoud en reparaties, pro-actieve planningen, controle van belangrijke onderdelen. We roepen uw voertuig alleen naar binnen wanneer het strikt noodzakelijk is. Een servicecontract op maat verbetert de productiviteit van uw bedrijf en komt uw gemoedrust ten goede. Kies een Gold, of Blue contract.



Dynafleet.

Dynafleet is een transportinformatiesysteem voor uw voertuigen, chauffeurs en transporten. Het systeem geeft u de benodigde informatie, waardoor u volledige controle heeft over locatie en status van uw voertuigen, terwijl u ook advies krijgt over welke onderdelen zouden kunnen worden verbeterd. De brandstofefficiency van afzonderlijke chauffeurs, rijtijden, locaties en aankomsttijden kunnen allemaal eenvoudig in de gaten worden gehouden. Het Dynafleet-systeem is ook beschikbaar als een handige app voor smartphone of tablet.



Iedere druppel telt.

De Volvo Trucks-filosofie voor duurzame brandstofbesparingen maakt onderdeel uit van Volvo's holistische benadering voor optimaal energiegebruik en verminderde impact op het milieu. Met betrekkelijk kleine ingrepen kan het brandstofverbruik aanzienlijk worden verlaagd, wat zowel het milieu als de portemonnee van de klant spaart. De campagne omvat chauffeurstrainingen en technische innovaties, evenals accessoires en services als keuze van apparatuur, voertuigonderhoud, verkeersplanningssystemen en analyse. Kleinigheden zoals een correcte wieluitlijning en de juiste banden kunnen tot aanzienlijke brandstofbesparingen leiden.

Meer informatie over Iedere druppel telt vindt u op www.volvotrucks.com/everydropcounts



Fuel Advice.

Om het brandstofverbruik te verminderen en u te voorzien van doeltreffende hulpmiddelen om uw brandstofkosten te verlagen, biedt Volvo de service Fuel Advice die bestaat uit persoonlijke brandstofcoaching, een gebruiksvriendelijke toolbox en ondersteuning. Met Fuel Advice kunt u mogelijk tot wel 5% besparen, wat een zeer positieve impact heeft op zowel uw totale brandstofkosten als uw ecologische voetafdruk.



Volvo Full Service Lease.

Volvo Full Service Lease biedt optimaal gebruiksgemak, waardoor u zich geheel kunt concentreren op uw kernactiviteiten. Met een vast, voorspelbaar maandelijks bedrag voor financiering, service en reparaties en zelfs verzekering, ervaart u minimaal risico en volledige ontzorging voor uw bedrijf. Bovendien profiteert u van nauwkeurige budgettering, verbeterde cashflow en beperking van investeringen. Met Volvo Full Service Lease wordt de truck niet weergegeven als een bedrijfsmiddel op de balans, waardoor u uw krediet voor andere zaken kunt gebruiken. Volvo Full Service Lease zorgt ervoor dat uw bedrijf nog soepeler draait, zonder extra moeite.



Volvo Insurance.

Volvo Insurance biedt een flexibele en uitgebreide oplossing voor een uitstekende dekking. De dekking kan aan uw bedrijfswensen worden aangepast. Wij kennen drie dekkingen: **Wettelijke aansprakelijkheid:** biedt u bescherming tegen aanspraken van derden. **Casco verzekering:** dekt de schade en/of het totaalverlies in geval van een plotseling ongeval veroorzaakt door u zelf of door een ander van buitenkomend onheil. **GAP cover:** dekt het gat tussen het openstaande financieringsbedrag en de dagwaarde in geval van een totaal verlies. Deze dekking is beschikbaar voor alle financieringsovereenkomsten met Volvo Financial Services. De Volvo Insurance is onderdeel van de one-stop-shoppingsoplossing van Volvo.



Driver Development.

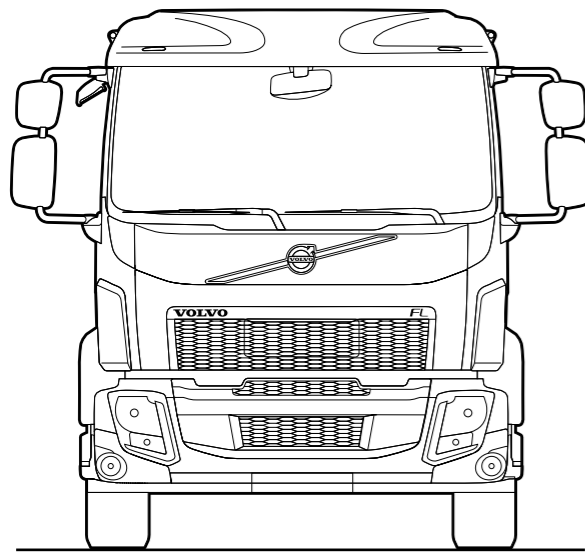
Door deel te nemen aan Volvo Driver Development verbetert u uw vaardigheden en verhoogt u zowel uw inzicht als uw kennis in het gebruik van de Volvo FL. Efficiënt rijden leidt tot verminderde kans op ongelukken, verhoogde totale veiligheid, lager brandstofverbruik en verbeterde productiviteit. Als u deelneemt aan chauffeurstrainingen, kunt u voldoen aan de eisen van het certificaat Professional Competence (CPC). En u bent altijd in staat het beste uit uw investering te halen, waardoor u met geringe aanpassingen al veel bespaart.

SPECIFICATIES

Uw Volvo FL specificeren.

Dit is slechts een kleine greep uit de mogelijkheden voor het afstemmen van uw Volvo FL. De volledige specificaties en alle mogelijke opties zijn beschikbaar op www.volvotrucks.nl of bij uw Volvo-dealer.

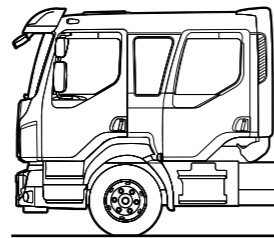
Cabines



Dagcabine

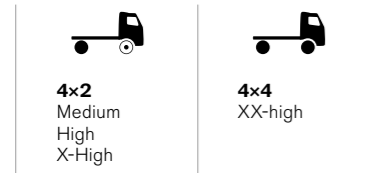


Comfortcabine



Manschappencabine

Asconfiguraties voor bakwagens



● = Aandrijf-as.
⊙ = Voor-as.

Modelcombinaties

| Aandrijving | Chassishoogte | Maximaal voertuiggewicht (ton) | Wielen (inches) | Motor |
|-------------|---------------|--------------------------------|-----------------|-------|
| 4x2 | Low | 10 | 17,5 | D5K |
| 4x2 | Low | 12 | 17,5 | D5K |
| 4x2 RS* | Low | 12 | 17,5 | D5K |
| 4x2 | Medium | 12 | 19,5 | D8K |
| 4x2 | Medium | 14 | 19,5 | D8K |
| 4x2 | Medium | 14 | 19,5 | D5K |
| 4x2 | Medium | 14 | 22,5 | D5K |
| 4x2 | Medium | 14 | 22,5 | D8K |
| 4x2 | Medium | 16 | 19,5 | D5K |
| 4x2 | Medium | 14 | 22,5 | D5K |
| 4x2 | Medium | 16 | 19,5 | D8K |
| 4x2 | Medium | 16 | 22,5 | D8K |
| 4x2 RS* | Medium | 16 | 19,5 | D8K |
| 4x2 | High | 12 | 22,5 | D8K |
| 4x2 | High | 14 | 22,5 | D8K |
| 4x2 | High | 16 | 22,5 | D8K |
| 4x2 | X-High | 18 | 22,5 | D8K |
| 4x4 | XX-high | 12 | 22,5 | D8K |
| 4x4 | XX-high | 14 | 22,5 | D8K |
| 4x4 | XX-high | 16 | 22,5 | D8K |

* RS = Road sweeper (Veegwagen)

Motoren

| DIESEL EN HVO | Maximaal vermogen | Maximaal koppel |
|------------------------|------------------------|------------------------------|
| D5K210 (154 kW) | 210 pk bij 2.200 t/min | 800 Nm bij 1.100-1.700 t/min |
| D5K240 (177 kW) | 240 pk bij 2.200 t/min | 900 Nm bij 1.200-1.600 t/min |
| D8K250 (184 kW) | 250 pk bij 2.100 t/min | 950 Nm bij 900-1.700 t/min |
| D8K280 (206 kW) | 280 pk bij 2.100 t/min | 1.050 Nm bij 950-1.700 t/min |

Versnellingsbakken

AUTOMATISCH SCHAKELENDE VERSNELLINGSBAKKEN

De I-Sync kan worden ingesteld op handmatig of automatisch schakelen. In de handmatige stand wordt de hendel aan de stuurkolom gebruikt. Alle versnellingsbakken kunnen naar keuze worden uitgerust met een PTO.

| Type | Aantal versnellingen | Maximaal koppel (Nm) | Maximaal treingewicht (ton) |
|---------|----------------------|----------------------|-----------------------------|
| ATO1056 | 6 | 1.050 | 32 |

HANDGESCHAKELDE VERSNELLINGSBAKKEN

De handgeschakelde versnellingsbakken worden bediend via de bekrachtigde synchronisatie. De korte keuzehendel, die is geïntegreerd in het instrumentenpaneel, is trillingsvrij en heeft een nauwkeurige werking. De versnellingsbakken kunnen naar keuze worden uitgerust met een PTO.

| Type | Aantal versnellingen | Maximaal koppel (Nm) | Maximaal treingewicht (ton) |
|---------|----------------------|----------------------|-----------------------------|
| ZTO1006 | 6 | 1.050 | 32 |
| ZTO1109 | 9 | 1.200 | 36 |
| STO8006 | 6 | 850 | 19 |

AUTOMATISCHE VERSNELLINGSBAK

De automatische versnellingsbak zorgt voor uitstekende starteigenschappen en soepel schakelen voor het volledige toerentalbereik. De versnellingsbak wordt bediend via knoppen in het instrumentenpaneel. Er kan een PTO worden gespecificeerd.

| Type | Aantal versnellingen | Maximaal koppel (Nm) | Maximaal treingewicht (ton) |
|-------|----------------------|----------------------|-----------------------------|
| AL306 | 6 | 1.500 | 32 |

Dit is slechts een kleine greep uit de specificaties; er zijn er nog veel meer. Vraag uw lokale Volvo Trucks-dealer om meer informatie of ga naar www.volvotrucks.nl.

Stel uw eigen truck samen.

De Volvo FL is een van de best uitgeruste trucks ter wereld. Maar om de truck echt af te stemmen op uw specifieke transporttaken en uw persoonlijke eisen, kunt u kiezen uit een reeks accessoires. Het gaat erom dat de truck efficiënter wordt voor uw werk. En vergeet niet dat ze allemaal zijn ontwikkeld en getest door Volvo Trucks voor Volvo-trucks. Zodat we zeker weten dat ze allemaal leveren wat u verwacht van een Volvo-product. We hebben zelfs het koffiezetapparaat aan een crashtest onderworpen!

Hier een kleine greep uit de accessoires. U kunt kiezen uit nog veel meer. Vraag uw lokale Volvo Trucks-dealer om meer informatie over accessoires of ga naar www.volvotrucks.nl.



Stoelhoezen



Battery Reconditioner



Retrofit-set biodiesel



Brandblusser



Acculader



Audiopakket



Passagiersbank, luxe



Kunststof wiel dop



Rubbermat

Bepaalde uitvoeringen zijn mogelijk alleen verkrijgbaar als optie of accessoire en kunnen, in overeenstemming met de nationale wetgeving, per land verschillen. Neem voor meer gedetailleerde informatie contact op met uw Volvo Trucks-dealer. De kleuren kunnen afwijken van de werkelijke kleuren als gevolg van beperkingen in het drukproces. Wij behouden ons het recht voor om productspecificaties zonder voorafgaande kennisgeving te wijzigen.

VOLVO

Volvo Truck Corporation
volvotrucks.nl